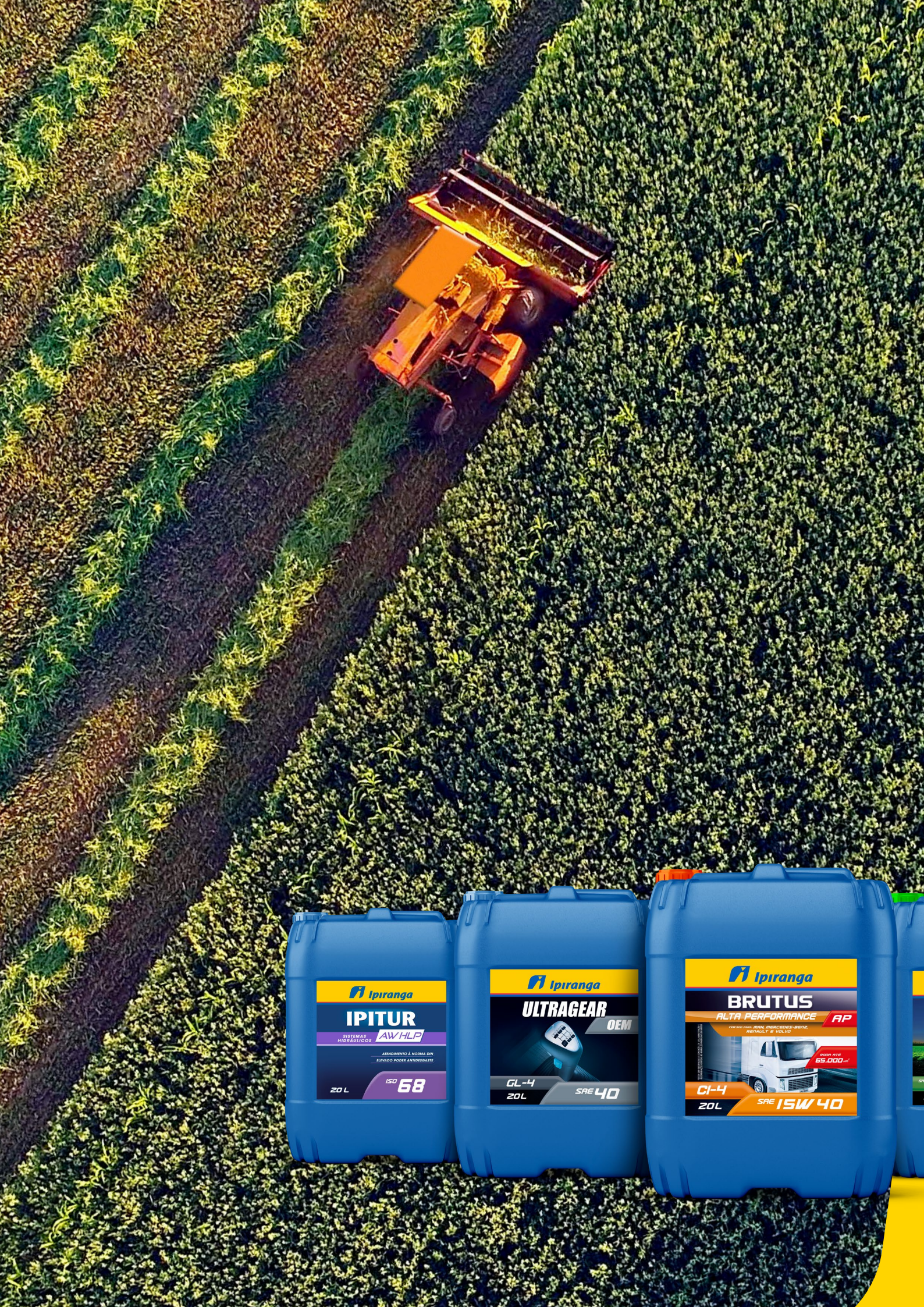


Conheça a solução
completa em lubrificação
da Ipiranga Lubrificantes
para o segmento

agrícola



 **Lubrificantes**



Ipiranga

IPITUR

SISTEMAS HIDRÁULICOS **AW-HLP**

ATENDIMENTO À NORMA DIN
ELFVADO PODER ANTIDEGASTO

20 L ISO **68**

Ipiranga

ULTRAGEAR OEM

GL-4 SAE **40**

20 L

Ipiranga

BRUTUS

ALTA PERFORMANCE **AP**

100% DMS. PARA MERCEDES-BENZ,
RENAULT E VOLVO

2000 HP
65.000 L

CI-4 SAE **15W 40**

20 L

Especialista em soluções para o segmento agrícola

Para atingir uma alta produtividade, você precisa contar com o pleno funcionamento dos seus veículos e equipamentos no campo.

A Ipiranga Lubrificantes está sempre presente para oferecer uma solução de lubrificação feita sob medida para o Agronegócio, garantindo as melhores soluções e resultados para seu negócio.

Ipiranga Lubrificantes é sempre a melhor escolha

Seguindo os mais rigorosos padrões de qualidade em um dos maiores e mais modernos laboratórios privados da América Latina, os produtos Ipiranga Lubrificantes foram desenvolvidos para garantir que seu maquinário e veículos estejam sempre com tudo em cima, transportando o sucesso da sua empresa ainda mais longe.



Respalda pelas principais montadoras do país



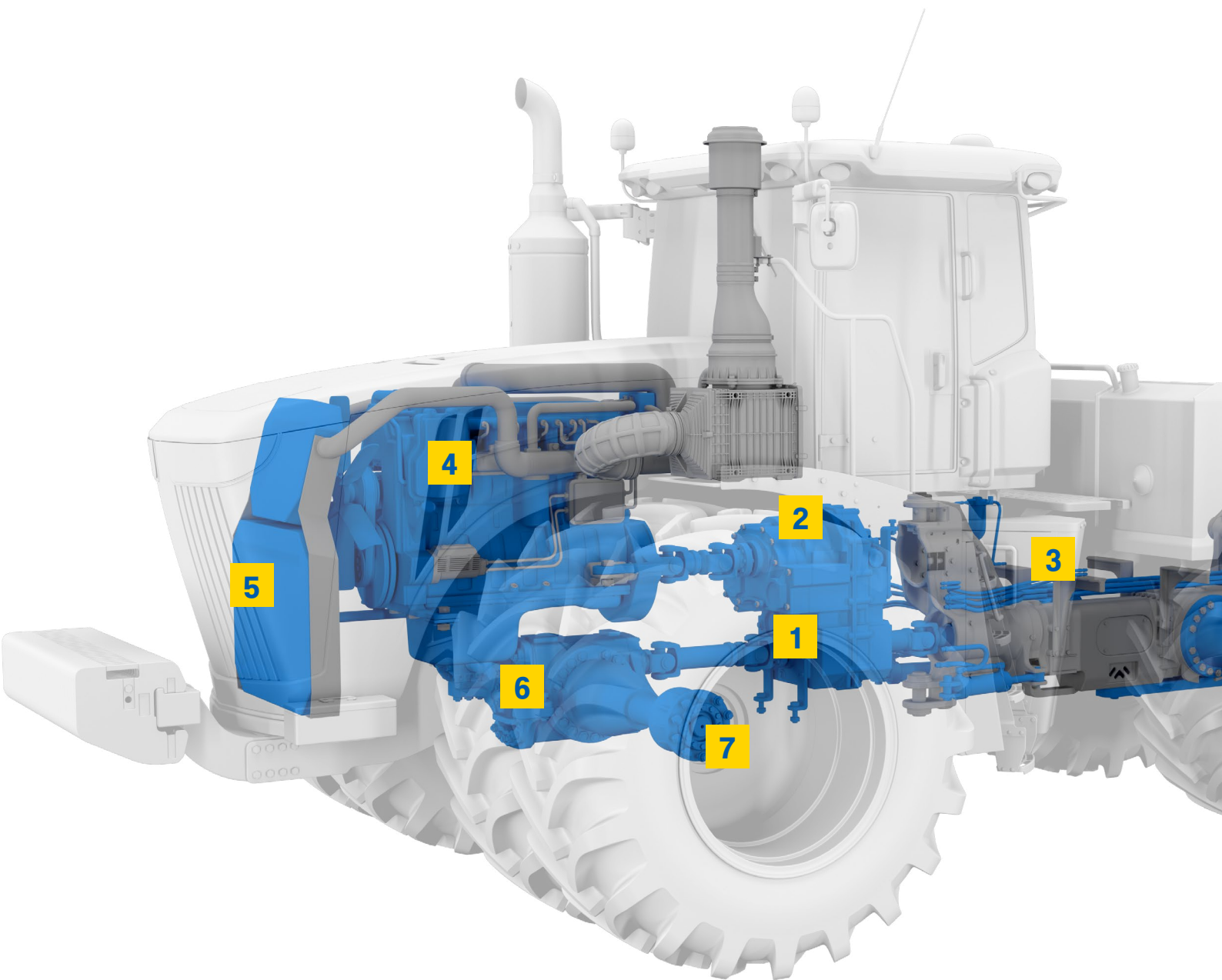
Aumenta o intervalo da troca de óleo e economia de mão de obra



Maximiza a produtividade e vida útil dos veículos e maquinários



Trator



1 TRANSMISSÃO, FREIO ÚMIDO E SISTEMA HIDRÁULICO

Isafluido 434 TO
Isafluido 433 HD

2 TRANSMISSÃO

Ipiranga Ultragear OEM 90
Ipiranga Ultragear GL-5

3 SISTEMA HIDRÁULICO

Ipitur XVI HVLP
Ipitur AW HLP
Ipitur HLP

4 MOTOR

Ipiranga Brutus Sintético 10W-40
Ipiranga Brutus Performance 15W-40 CK-4
Ipiranga Brutus Performance 15W-40 CI-4
Ipiranga Brutus Alta Performance 15W-40 CI-4
Ipiranga Brutus Protection T5 15W-40 CH-4

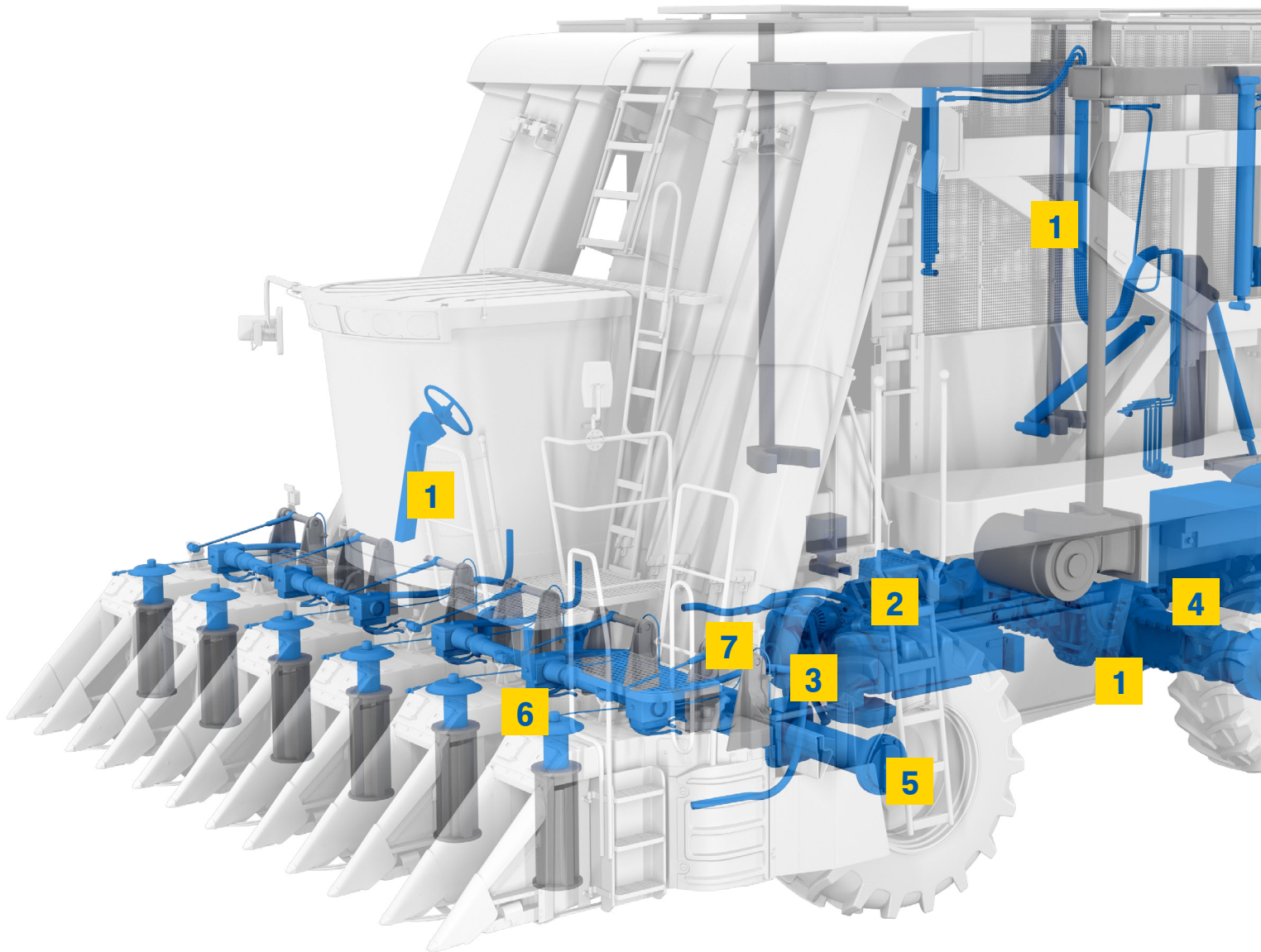
5 REDUÇÕES FINAIS E DIFERENCIAL

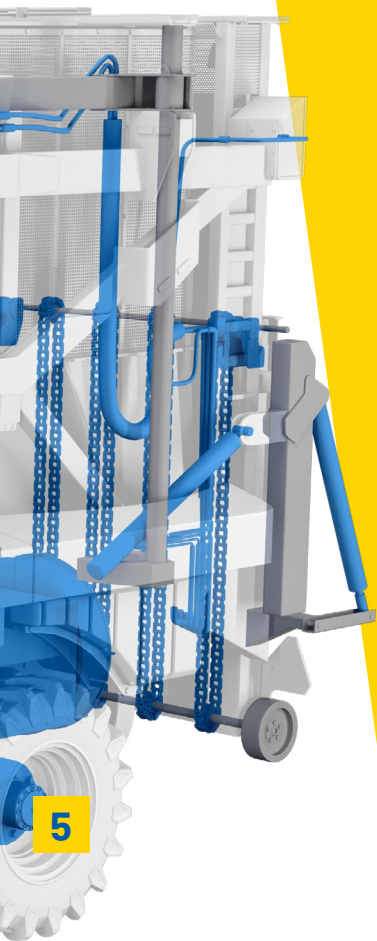
Ipiranga Ultragear OEM 85W-140
Ipiranga Ultragear OEM 80W-90
Ipiranga Ultragear OEM 90
Ipiranga Ultragear GL-5

6 PONTOS DE GRAXA

Ipiflex Li-Comp Moly 2
Ipiflex Li-Comp EP 2
Ipiflex Li EP 2
Ipiflex Li 2

Colhedora





1 TRANSMISSÃO, FREIO ÚMIDO E SISTEMA HIDRÁULICO

Isafluido 434 TO
Isafluido 433 HD

2 MOTOR

Ipiranga Brutus Sintético 10W-40
Ipiranga Brutus Performance 15W-40 CK-4
Ipiranga Brutus Performance 15W-40 CI-4
Ipiranga Brutus Alta Performance 15W-40 CI-4
Ipiranga Brutus Protection T5 15W-40 CH-4

3 REDUÇÕES FINAIS E DIFERENCIAL

Ipiranga Ultragear OEM 85W-140
Ipiranga Ultragear OEM 80W-90
Ipiranga Ultragear OEM 90
Ipiranga Ultragear GL-5

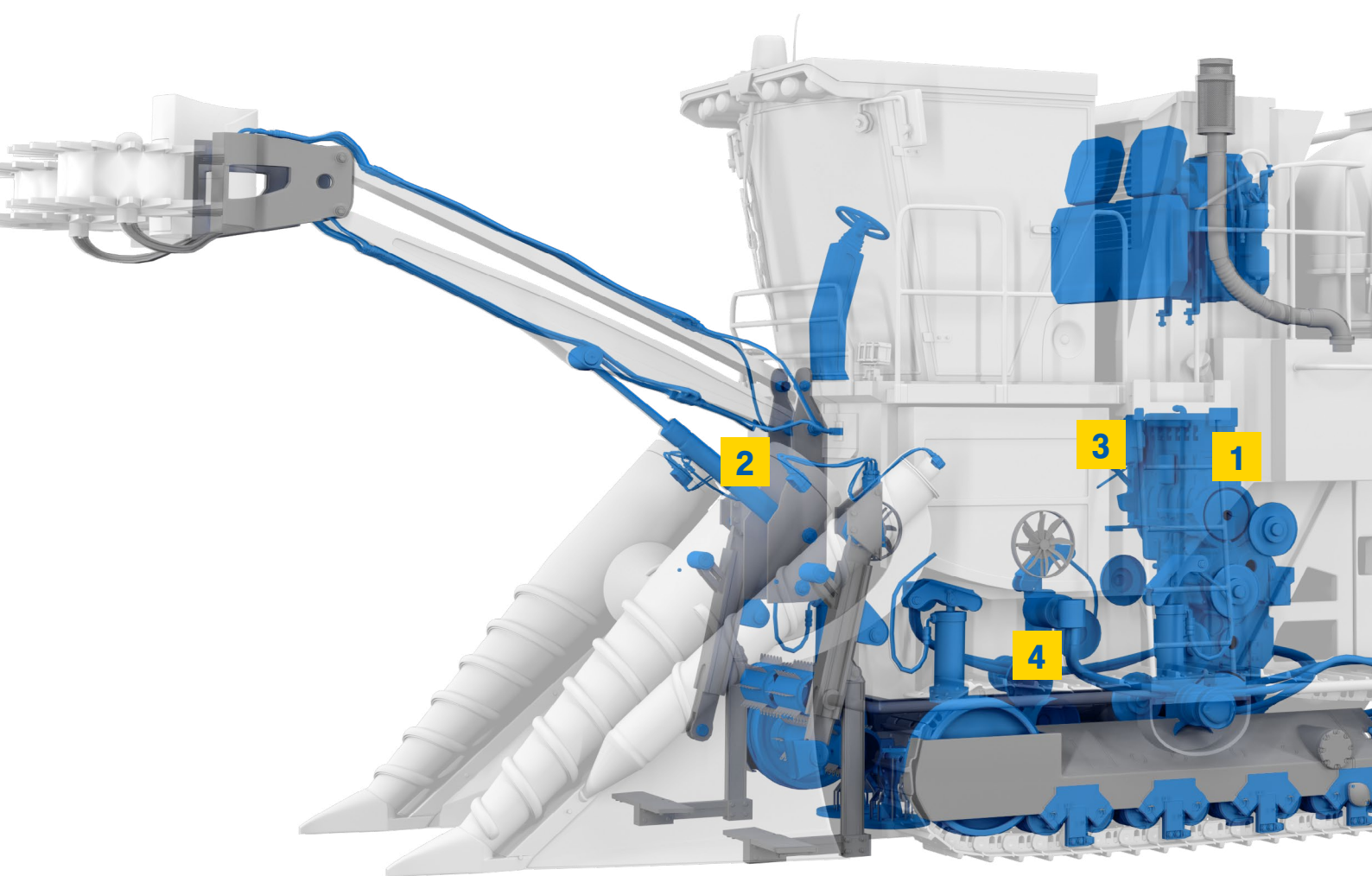
4 PONTOS DE GRAXA

Ipiflex Li-Comp Moly 2
Ipiflex Ultratech Poly 2
Ipiflex Li-Comp EP 2
Ipiflex Li EP 2
Ipiflex Li 2

5 FUSOS (COLHEDORA DE ALGODÃO)

Ipiflex Li CP

Colhedora de Cana-de-Açúcar





1 MOTOR

Ipiranga Brutus Performance 15W-40 CK-4
Ipiranga Brutus Performance 15W-40 CI-4
Ipiranga Brutus Alta Performance 15W-40 CI-4
Ipiranga Brutus Protection T5 15W-40 CH-4

2 SISTEMA HIDRÁULICO

Ipitur XVI HVLP
Ipitur AW HLP

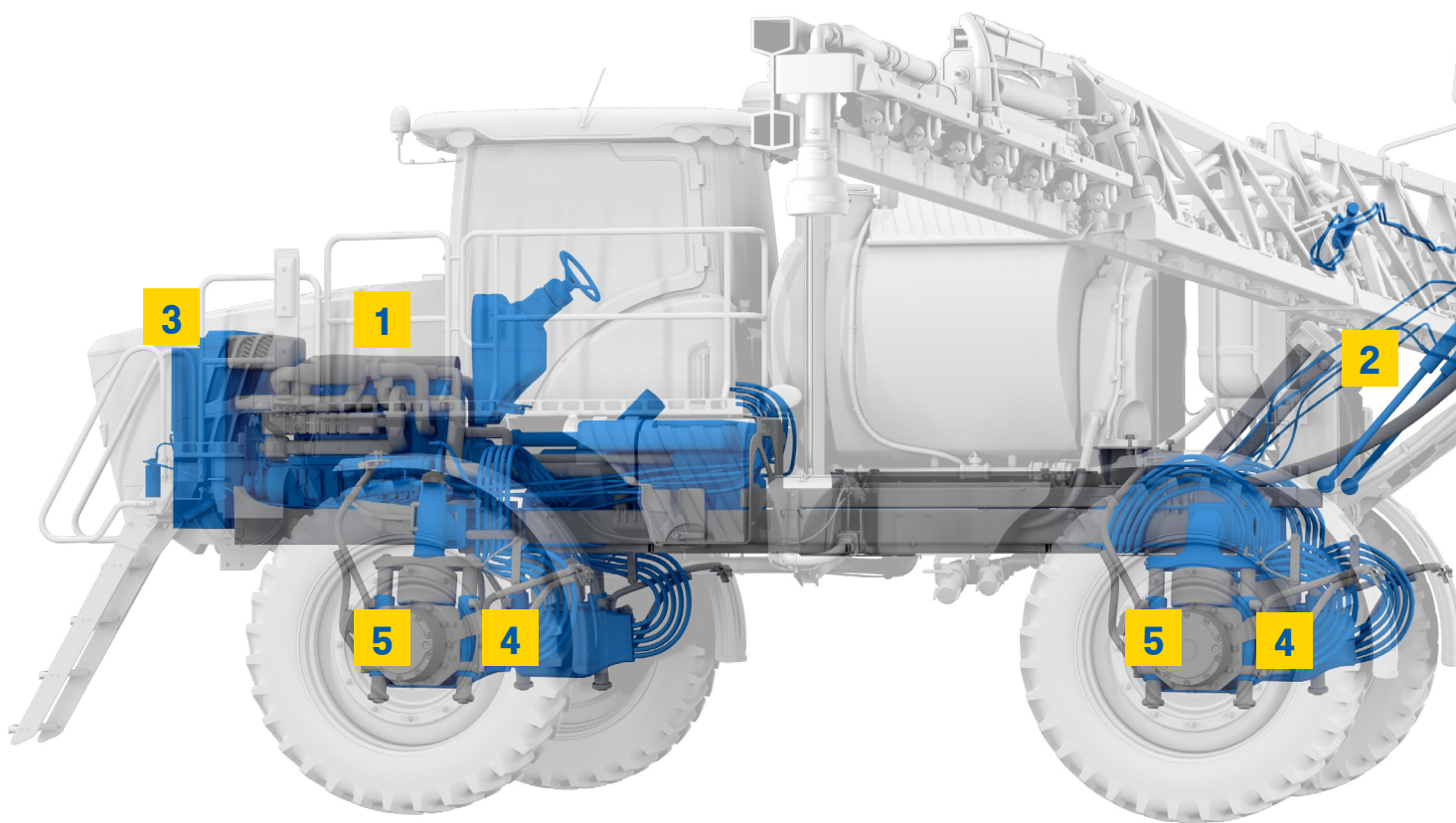
3 REDUÇÕES FINAIS E CUBOS (CORTADOR DE BASE E CAIXA DO PICADOR)

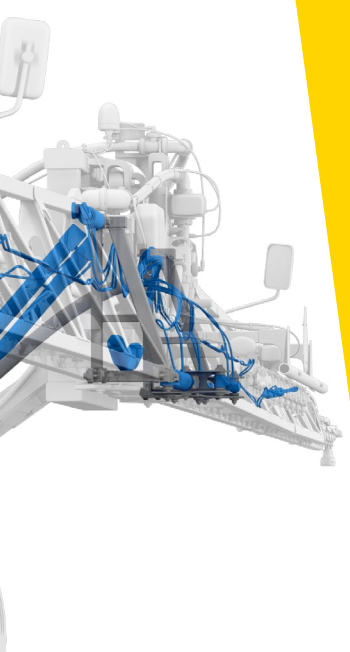
Ipiranga Ultragear OEM 85W-140
Ipiranga Ultragear GL-5

4 PONTOS DE GRAXA

Ipiflex Li-Comp Moly 2
Ipiflex Li-Comp EP 2
Ipiflex Li Moly 2
Ipiflex Li EP 2
Ipiflex Li 2

Pulverizador





1 MOTOR

Ipiranga Brutus Sintético 10W-40 E4
Ipiranga Brutus Performance 15W-40 CK-4
Ipiranga Brutus Performance 15W-40 CI-4
Ipiranga Brutus Alta Performance 15W-40 CI-4
Ipiranga Brutus Protection T5 15W-40 CH-4

2 SISTEMA HIDRÁULICO

Ipitur XVI HVLP
Ipitur AW HLP

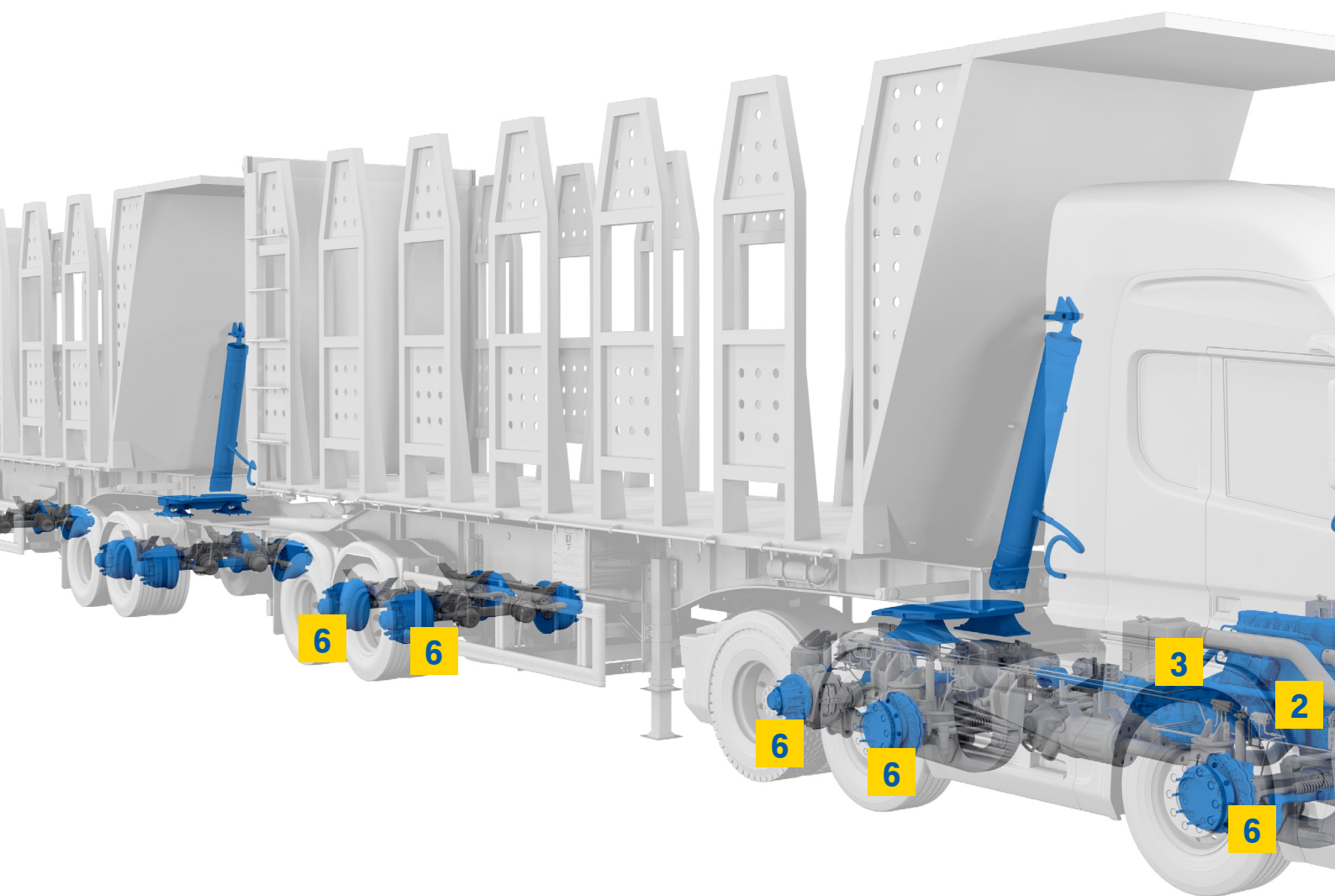
3 TRANSMISSÃO, FREIO ÚMIDO E SISTEMA HIDRÁULICO

Ipiranga Ultragear OEM 85W-140
Ipiranga Ultragear OEM 80W-90
Ipiranga Ultragear OEM 90
Ipiranga Ultragear GL-5

4 PONTOS DE GRAXA

Ipiflex Li-Comp EP 2
Ipiflex Li EP 2
Ipiflex Li 2

Caminhão bitrem





1 MOTOR

Ipiranga Brutus Performance 15W-40 CK-4
Ipiranga Brutus Performance 15W-40 CI-4
Ipiranga Brutus Alta Performance 15W-40 CI-4
Ipiranga Brutus Protection T5 15W-40 CH-4

2 TRANSMISSÃO MANUAL / AUTOMÁTICA

Ipiranga Ultragear OEM 80W
Ipiranga Ultragear OEM 40
Ipiranga Ultragear OEM 85W-140
Ipiranga Ultragear OEM 90
Ipiranga ATF Dexron IIIH

3 DIFERENCIAL

Ipiranga Ultragear OEM 85W-140
Ipiranga Ultragear OEM 80W-90
Ipiranga Ultragear OEM 90
Ipiranga Ultragear GL-5

4 DIREÇÃO HIDRÁULICA

Ipiranga DH Dexron II

5 EMBREAGEM

Ipiranga Fluido para Freios DOT 4

6 GRAXAS

Ipiflex Li-Comp Moly 2
Ipiflex Li-Comp EP 2
Ipiflex Li Moly 2
Ipiflex Li EP 2
Ipiflex Li 2

7 SISTEMA DE ARREFECIMENTO

Ipiranga Radiador Concentrado
Ipiranga Radiador Pronto para Uso

Motor

Óleos lubrificantes de alto desempenho que ajudam a manter a vida útil dos seus equipamentos por mais tempo.



Maior intervalo entre as paradas programadas

Tão importante quanto a qualidade do lubrificante utilizado no motor, é saber quantos quilômetros ele vai render até a próxima troca!

Com Ipiranga Brutus, você garante:



Redução de paradas para manutenção



Manutenção da limpeza interna do motor



Maior proteção e durabilidade do motor



Adequado para a qualidade do óleo diesel disponível no Brasil



 **ALTA PERFORMANCE**

Ipiranga Brutus Performance 15W-40 CK-4

Óleo lubrificante mineral premium.

Foi desenvolvido com óleos básicos selecionados e tecnologia de aditivação superior, **que oferecem desempenho diferenciado em comparação aos óleos de base mineral do grupo I**, com exclusivo controle termo-oxidativo, que ajuda a **manter a sua vida útil por mais tempo**. Pode ser usado em motores com ou sem sistemas de pós-tratamento do tipo EGR (Recirculação de gases) e SCR (Redução catalítica seletiva), inclusive naqueles equipados com filtro particulado diesel (DPF), utilizando óleo diesel com baixo teor de enxofre.

Classificação: API CK-4 e ACEA E9-16.

Atendimento: Volvo VDS-4.5, Mack EOS-4.5, RLD-4, Cummins 20086, MAN M 3775, MTU Type 2.1, ECF-3, DFS 93K222.

Aplicações: Trator, colhedora, colhedora de cana-de-açúcar, pulverizador e caminhão bitrem.



Aprovação: DTFR 15C100 (MB-Approval 228.31)

*Desde que observadas as condições de uso, manutenção e recomendações contidas no manual do fabricante do motor.



 **PREMIUM**

Ipiranga Brutus Alta Performance 15W-40 CI-4

Óleo lubrificante mineral.

Ideal para uso em frotas com benefícios comprovados em durabilidade do equipamento e redução de complexidade de manutenção. Desenvolvido para atender aos requerimentos dos modernos motores com gerenciamento eletrônico.

Aplicação: Motores quatro tempos de veículos movidos a diesel aspirados ou turboalimentados. Indicado para motores das séries Euro III e Euro V, com ou sem sistema de pós-tratamento do tipo SCR (Redução catalítica seletiva).

Classificação: API CI-4/SL, ACEA E7-16.

Atendimento: Volvo VDS-3.



Aprovação: DTFR 15B110 (MB- Approval 228.3)



PREMIUM

Ipiranga Brutus Performance 15W-40 CI-4

Óleo lubrificante semissintético.

Foi desenvolvido com óleos básicos selecionados e tecnologia de aditivação superior, que oferecem desempenho diferenciado em comparação aos óleos de base mineral, mesmo em condições severas de uso, possibilitando uma **redução nas paradas de manutenção e o aumento da disponibilidade do equipamento, reduzindo os custos de operação.**

Classificação: API CI-4/SL.

Aplicações: Trator, colhedora, colhedora de cana-de-açúcar, pulverizador e caminhão bitrem.



PREMIUM

Ipiranga Brutus Sintético 10W-40

Óleo lubrificante 100% sintético.

Elaborado com bases sintéticas de alta qualidade, visando ao elevado desempenho em regime severo. Máximo desempenho em proteção contra o desgaste e dispersão da fuligem, controle e **manutenção da viscosidade do lubrificante, mesmo em intervalos de troca mais estendidos.**

Classificação: API CI-4, ACEA E4-22, ACEA E7-22.

Atendimento: MAN M 327.



Ipiranga Brutus Protection T5 15W-40 CH-4

Óleo lubrificante mineral.

Foi desenvolvido com óleos básicos minerais selecionados e tecnologia de aditivação superior, que oferece adequada proteção ao motor, prolongando a sua vida útil. Atende aos veículos que possuem em seus manuais a recomendação de uso de lubrificantes API CH-4, API CG-4 ou API CF, monoviscosos ou multiviscosos. Possui boa estabilidade à oxidação e adequada carga de aditivação, visando proteger os veículos com mais tempo de uso, que necessitam de maior cuidado na lubrificação.

Classificação: API CH-4.

Aplicações: Trator, colhedora, colhedora de cana-de-açúcar, pulverizador e caminhão bitrem.

Sistemas Hidráulicos e Conjugados

Para aumento da vida útil dos maquinários e redução dos custos de manutenção, os óleos lubrificantes Ipiranga atuam na proteção dos componentes contra corrosão, desgaste e impurezas.



FLUIDOS MULTIFUNCIONAIS



ALTA PERFORMANCE

Isafluido 434 TO

Óleo lubrificante mineral.

Formulado com óleos básicos e aditivos de alto padrão. Indicado para uso em aplicações do tipo UTTO (Universal Tractor Transmission Oil), abrangendo componentes como transmissão, sistemas hidráulicos e freios úmidos de equipamentos fora de estrada, como tratores agrícolas e de construção.

Classificação: SAE 75W-80 (10W-30).

Atendimento: API GL-4 | Volvo WB 101 | John Deere J20C | CNH MAT 3505 | Massey MS-1145 | AGCO Powerfluid 821 XL | Allison C-4 Caterpillar TO-2.

Aplicações: Trator e colhedora.



PREMIUM

Isafluido 433 HD

Óleo lubrificante mineral.

Indicado para uso em aplicações do tipo UTTO (Universal Tractor Transmission Oil), abrangendo componentes como transmissão, sistemas hidráulicos e freios úmidos de equipamentos fora de estrada.

Classificação: SAE 10W-30.

Atendimento: API GL-4 | John Deere J20C | CAT TO-2.

Aplicações: Trator e colhedora.

DIREÇÃO HIDRÁULICA



Ipiranga DH DEXRON II

Óleo lubrificante mineral.

Indicado para caixas de direção hidráulica.

✓ **Atendimento:** Dexron IID.

Aplicações: Caminhão bitrem.

SISTEMA HIDRÁULICO



ALTA PERFORMANCE

Ipiratur XVI HVLP 68

Óleo lubrificante mineral.

Elevado índice de viscosidade formulado com óleos básicos selecionados e aditivos de última geração, indicado para sistemas hidráulicos de equipamentos industriais, agrícolas ou de construção de médio ou grande porte, operando em condições severas de temperatura e pressão.

Classificação: DIN 51524-3 (HVLP).

✓ **Atendimento:** Parker Hannifin France (Denison) HF-0, Eaton Brochure 03-401-2010, Fives Cincinatti P-68/P-69/P-70, GM LS-2, JCMAS HK, US Steel 127/136, Bosch Rexroth RD90220 e SAE MS1004.

Aplicações: Trator, colhedora de cana-de-açúcar e pulverizador.

PREMIUM



Ipiratur AW HLP 68

Óleo lubrificante mineral.

Formulado com óleos básicos selecionados e elevada ação antidesgaste e antioxidante indicado para sistemas hidráulicos e equipamentos industriais de médio ou grande porte que não requeiram uso de lubrificantes de alto índice de viscosidade.

Classificação: DIN 51524-2 (HLP).

✓ **Atendimento:** Parker Denison HF-0, Fives Cincinatti P-68/P-69/P-70, JCMAS HK, US Steel 127/136, SAE MS 1004, Bosch Rexroth RD90220, Eaton Brochure 03-401-2010 e GM LS-2.

Aplicações: Trator, colhedora de cana-de-açúcar e pulverizador.



Ipiratur HLP 68

Óleo lubrificante mineral.

Formulado com óleos básicos selecionados e com ação antidesgaste e antioxidante indicado para sistemas hidráulicos e equipamentos industriais leves ou de médio porte que não requeiram óleo de alto índice de viscosidade.

Classificação: DIN 51524-2 (HLP).

✓ **Atendimento:** Eaton Vickers I-286-S.

Aplicações: Trator.

Transmissões, Diferenciais e Comandos Finais

Linha completa que proporciona uma excelente proteção antidesgaste para seus equipamentos agrícolas.



DIFERENCIAL E REDUÇÃO FINAL



ALTA PERFORMANCE

Ipiranga Ultragear Premium 75W-90

Óleo lubrificante 100% sintético.

Indicado para uso em diferenciais hipóides e caixas de câmbio de veículos de passeio, ônibus, caminhões, máquinas de terraplanagem e agrícolas para longos períodos de troca.

Classificação: API GL-5, SAE J2360.

Atendimento: ZF TE-ML 07A | ZF TE-ML 08 | Scania STO 1:0.

Aplicações: Caminhão bitrem.

Aprovação: DTFR 12B140 (MB-Approval 235.8) e Scania STO 1:0.



PREMIUM

Ipiranga Ultragear OEM 85W-140

Óleo lubrificante mineral.

Termoestável indicado para uso em diferenciais hipóides e caixas de câmbio não sincronizadas de veículos de passeio, ônibus, caminhões, máquinas de terraplanagem e agrícolas.

Classificação: API GL-5, API MT-1, SAE J2360.

Atendimento: Volvo 97321 | Scania STO 1:0 | ZF TE-ML 05A, ZF TE-ML 07A, ZF TE-ML 08, ZF TE-ML 21A, ZF TE-ML 12M, ZF TE-ML 16C, ZF TE-ML 16D.

Aplicações: Trator, colhedora, colhedora de cana-de-açúcar, pulverizador e caminhão bitrem.



PREMIUM

Ipiranga Ultragear OEM 80W-90

Óleo lubrificante mineral.

Termoestável para eixos e diferenciais com engrenagens hipóides de veículos comerciais e equipamentos com aplicações severas.

Classificação: API GL-5, SAE J2360.

Atendimento: Arvin Meritor 0-76D | MAN 342 M-3 | Scania ST0 1:0 | ZF TE-ML 05A, 07A, 08, 12, 16,17, 19 21, 24.

Aplicações: Trator, colhedora, pulverizador e caminhão bitrem.

Aprovação: DTFR 12B100 (MB-Approval 235.0)

TRANSMISSÃO MANUAL



PREMIUM

Ipiranga Ultragear OEM 80W

Óleo lubrificante mineral.

Desenvolvido para transmissões automotivas que necessitem de óleo tipo EP. Recomendado para caixas Mercedes-Benz, ZF e MAN.

Classificação: API GL-4.

Aplicações: Caminhão bitrem.

Aprovação: DTFR 13B100 (MB-Approval 235.1) e ZF TE-ML 02B.



PREMIUM

Ipiranga Ultragear OEM 40

Óleo lubrificante mineral.

Monoviscozo recomendado para transmissões manuais que equipam veículos como caminhões e ônibus.

Aplicações: Caminhão bitrem.

Aprovação: Mercedes-Benz do Brasil MB 235.12



Ipiranga Ultragear GL-5

Óleo lubrificante mineral.

Indicado para uso em transmissões manuais que requeiram somente API GL-5.

Classificação: API GL-5.

Aplicações: Trator, colhedora, colhedora de cana-de-açúcar, pulverizador e caminhão bitrem.

TRANSMISSÃO AUTOMÁTICA E DIREÇÃO HIDRÁULICA



ALTA PERFORMANCE

Ipiranga ATF DEXRON IIIH

Lubrificante sintético.

De alta viscosidade, foi desenvolvido para uso em caixas de transmissão automática sequenciais de até 5 velocidades das mais diversas montadoras de automóveis.

Classificação: JASO 1A-LV.

Atendimento: Allison C-4 | Tes-295 | Tes-389 | Dexron III-H Ford Mercon V | Mercedes Mb 236.10, 236.3, 236.6, 236.7, 236.9 | Honda Z-1 Hyundai SP-III | Kia SP-IV | Mitsubishi SP-III | Nissan Matic-J | Matic-K | Toyota T-IV PSA | Peugeot Citroen P/N Z 00169756 | Renault Matic D2 | VW Audi G 052 025 A2 | Volvo P/N 1161521 | P/N 1161540/1161640.

Aplicações: Caminhão bitrem.



PREMIUM

Ipiranga Ultragear OEM 90

Óleo lubrificante mineral.

Monoviscooso recomendado para diferenciais que requeiram um lubrificante com características de extrema pressão.

Classificação: API GL-5.

Aplicações: Trator, colhedora, pulverizador e caminhão bitrem.

Aprovação: DTFR 12B100 (MB-Approval 235.0)



Ipiranga Ultragear GL-5

Óleo lubrificante mineral.

Indicado para uso em transmissões manuais que requeiram somente API GL-5.

Classificação: API GL-5.

Aplicações: Trator, colhedora, colhedora de cana-de-açúcar, pulverizador e caminhão bitrem.

EMBREAGEM



ALTA PERFORMANCE

Ipiranga Fluida para Freios DOT 4

Fluido 100% sintético.

Recomendado para embreagens hidráulicas de equipamentos pesados, como caminhões e ônibus. Destacam-se a incompressibilidade, resistência a altas temperaturas e compatibilidade deste fluido com os componentes e circuito de acionamento.

Classificação: DOT 4.

Aplicações: Caminhão bitrem.

Graxas

Produtos resistentes à lavagem por água que proporcionam mais segurança e eficiência na lubrificação.



Menos desgaste para você e para o seu negócio





ALTA PERFORMANCE

Ipiflex Li-Comp Moly 2

Graxa à base de sabão de complexo de lítio do tipo múltipla aplicação, com óleo básico mineral e aditivos de extrema pressão, aditivo sólido (bissulfeto de molibdênio) e inibidores de oxidação e corrosão. Recomendada para lubrificação de equipamentos pesados de mineração, terraplanagem, industriais, siderúrgicos, automotivos, agrícolas, ferroviários, pinos e buchas. Resistente à lavagem por água, estável ao trabalho e ótimo comportamento a altas temperaturas.

Classificação: NLGI 2. ASTM D4950: GC (Lubrificação de cubos de roda em serviço severo); LB (Lubrificação de chassis e juntas universais em serviço moderado ou severo); DIN 51502 - KP2N-10 e ISO 6743-09 - ISO-L-XBDEB2.

Aplicações: Trator, colhedora, colhedora de cana-de-açúcar e caminhão bitrem.



PREMIUM

Ipiflex Li-Comp EP 2

Graxa à base de sabão de complexo de lítio do tipo múltipla aplicação, com óleo básico mineral, aditivos de extrema pressão e inibidores de oxidação e corrosão. Recomendada para lubrificação de equipamentos automotivos, agrícolas, marítimos e industriais. Apresenta elevada resistência à lavagem por água, excelente estabilidade ao trabalho e a altas temperaturas.

Classificação: NLGI 2. ASTM D4950: GC (Lubrificação de cubos de roda em serviço severo); LB (Lubrificação de chassis e juntas universais em serviço moderado ou severo); DIN 51502 - KP2N-20 e ISO 6743-09 - ISO-L-XBDEB2. Aprovada e recomendada por Mercedes-Benz do Brasil segundo a DBL 6804.50, para lubrificação de chassis, cubos de roda, bombas d'água e juntas.

Aplicações: Trator, colhedora, colhedora de cana-de-açúcar, pulverizador e caminhão bitrem.



PREMIUM

Ipiflex Li CP

Graxa lubrificante à base de sabão de lítio, contendo inibidores de oxidação e corrosão, recomendada para lubrificação de colheitadeiras de algodão ou demais equipamentos e alta rotação que exijam uso de uma graxa semifluida.

Classificação: NLGI 0/00. ASTM D4950.

Aplicações: Colhedora.



PREMIUM

Ipiflex Li Moly 2

Graxa lubrificante à base de sabão de lítio, contendo aditivos de extrema pressão (EP) e inibidores de oxidação e corrosão, recomendada para aplicação em equipamentos automotivos, industriais, marítimos e agrícolas submetidos a cargas elevadas e que exijam uma graxa com aditivos sólidos.

Classificação: NLGI 2.

Aplicações: Colhedora de cana-de-açúcar e caminhão bitrem.



PREMIUM

Ipiflex Li EP 2

Graxa à base de sabão de lítio do tipo múltipla aplicação, com óleo básico mineral e aditivos de extrema pressão, antidesgaste e inibidores de oxidação e corrosão. Recomendada para lubrificação de equipamentos automotivos e industriais. Apresenta características de extrema pressão, boa resistência à lavagem por água e estabilidade ao trabalho.

Classificação: NLGI 2. ASTM D4950 - LB (Lubrificação de chassis e juntas universais em serviço moderado ou severo); DIN 51502 - KP2K-20 e ISO 6743-09: ISO-L-XBCEB 2.

Aplicações: Trator, colhedora, colhedora de cana-de-açúcar, pulverizador e caminhão bitrem.



Ipiflex Li 2

Graxa à base de sabão de lítio do tipo múltipla aplicação com óleo básico mineral e inibidores de oxidação e corrosão. Apresenta propriedade de resistência à lavagem por água e estabilidade ao trabalho, sendo recomendada para lubrificação de equipamentos automotivos e industriais.

Classificação: NLGI 2; GB / LA. ASTM D4950: GB (Lubrificação de cubos de roda em serviço moderado; LA (Lubrificação de chassis e juntas universais em serviço leve e moderado); DIN 51502 - K2K-20 e ISO 6713-09 - ISO-L-XBCEA2. Recomendada por Mercedes-Benz do Brasil segundo a DBL 6804.00 - Classe MB 267 para a lubrificação de chassis, bombas d'água e juntas universais.

Aplicações: Trator, colhedora, colhedora de cana-de-açúcar, pulverizador e caminhão bitrem.

Sistemas de Arrefecimento

Máxima proteção antiferrugem e anticongelante aos sistemas de arrefecimento.



PREMIUM

Ipiranga Radiador Concentrado

Fluido inibidor à base de água desmineralizada com inibidores orgânicos, recomendado para uso em sistemas de arrefecimento de veículos pesados movidos a diesel. Pode ser utilizado em radiadores de alumínio ou ligas de cobre e também motores de ferro fundido ou alumínio.

AUTONOMIA: 650 MIL KM.



PREMIUM

Ipiranga Radiador Pronto para Uso

Fluido inibidor à base de água desmineralizada com inibidores orgânicos, recomendado para uso em sistemas de arrefecimento de veículos pesados movidos a diesel. Pode ser utilizado em radiadores de alumínio ou ligas de cobre e também motores de ferro fundido ou alumínio.

AUTONOMIA: 650 MIL KM.

Confira o grau de classificação dos produtos



Diferenciais e serviços Ipiranga Lubrificantes

Para atingir uma alta produtividade, você precisa contar com o pleno funcionamento dos seus veículos e equipamentos no campo ou na usina.

A Ipiranga Lubrificantes está sempre presente para oferecer uma solução de lubrificação feita sob medida para o Agronegócio, garantindo as melhores soluções e resultados para seu negócio.



Equipe de consultores altamente qualificados para suporte



Treinamentos técnicos presenciais e on-line

Suporte ao cliente



Portal de Serviços

- Facilidade para inclusão de novos pedidos
- Acompanhamento do histórico de pedidos realizados
- Catálogo de produtos



Central de Suporte ao Cliente
0800 703 2323



LubeWatch®

Oil Analysis Program

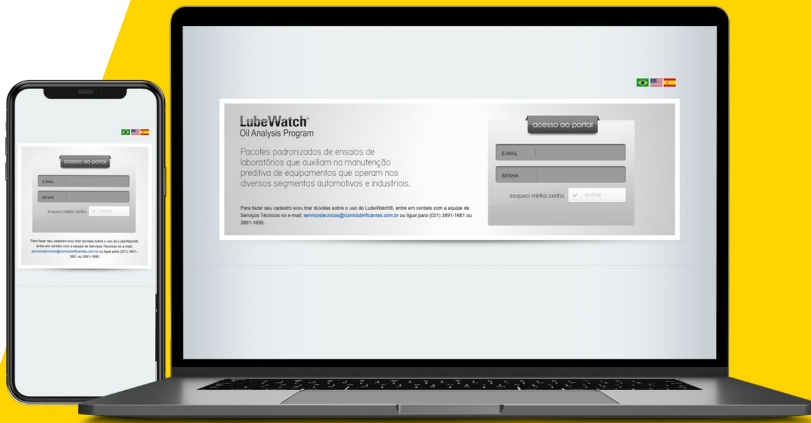


Programa
LubeWatch®

O programa LubeWatch® foi desenvolvido para disponibilizar aos engenheiros de manutenção um diagnóstico preciso do óleo usado, detalhando o desempenho do lubrificante e identificando possíveis contaminantes.

É realizada por um time de especialistas em um dos maiores laboratórios privados da América Latina. A análise de óleo mostra como sua performance afeta o desempenho e a confiabilidade do equipamento.

Poderosa ferramenta de manutenção preditiva, o programa monitora o funcionamento dos equipamentos e oferece informações importantes sobre suas condições antes que ocorram falhas ou quebras graves, mantendo assim a lucratividade e produção com menos tempo de paradas desnecessárias.



Portal LubeWatch



**Leia o QR Code ao lado ou acesse o site:
canalcliente.iconiclubrificantes.com.br**

Para fazer seu cadastro e/ou tirar dúvidas sobre o uso do LubeWatch®, entre em contato com a equipe de Serviços Técnicos no e-mail: servicostecnicos@iconiclubrificantes.com.br ou ligue para (21) 3891-1661 ou 3891-1695.

lubewatch.com.br

Benefícios



Maior tempo de disponibilidade do veículo:
Detecção de problemas em fase inicial, evitando paradas não previstas.



Maior lucratividade para o seu negócio.
Redução dos custos operacionais.



Suporte para a definição do intervalo de troca de óleo de acordo com as condições operacionais vigentes para o equipamento.



Monitoramento do funcionamento dos equipamentos.

Confirme sempre se o produto escolhido está de acordo com as recomendações dos fabricantes de equipamentos. Verifique se o serviço ofertado e os custos sugeridos seguem as condições de operação e de manutenção do equipamento.





Os melhores produtos para o seu negócio

Use a nossa linha repleta de benefícios para garantir que seus veículos e maquinários estejam sempre com tudo em cima, transportando o sucesso da sua empresa ainda mais longe.

Lubrificantes

 [/ipirangaoficial](#)

 [/ipiranga](#)

 [ipiranga.com.br/lubrificantes](https://www.ipiranga.com.br/lubrificantes)